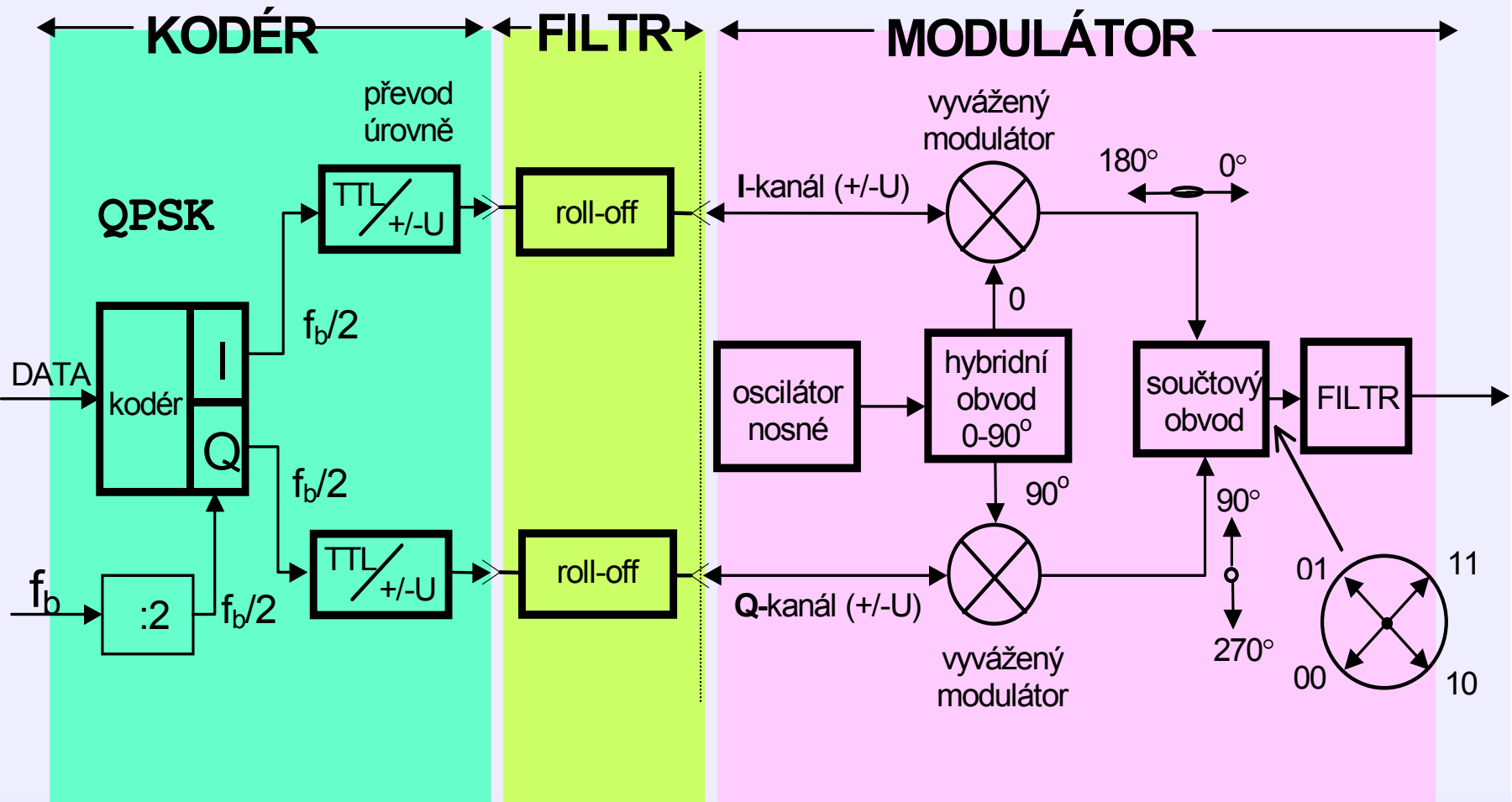


# Kvadraturní modulace- modulátory

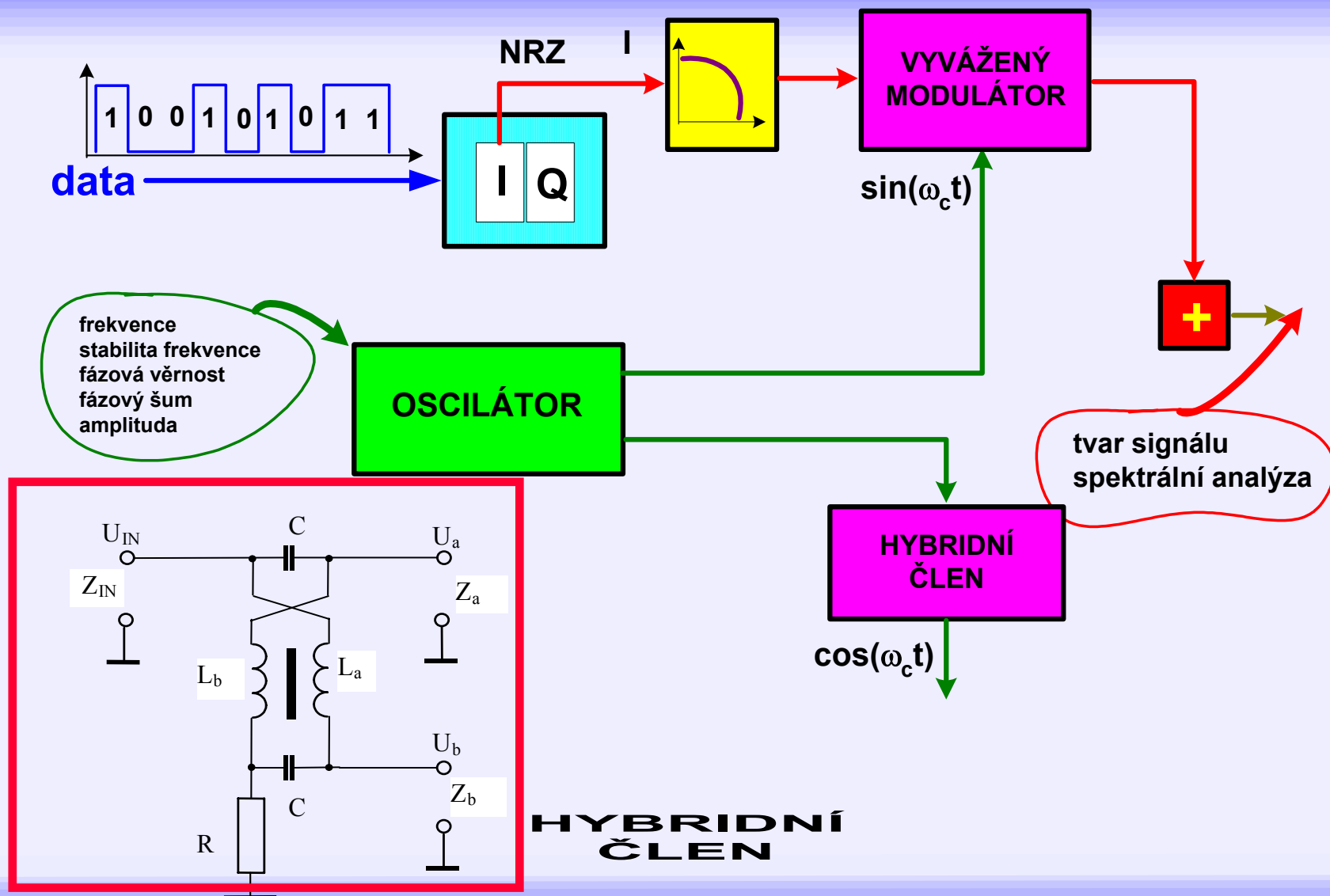
Tyto slajdy vznikly jako podklady k přednáškám v průběhu mého aktivního působení na Katedře radioelektroniky Českého vysokého učení technického v Praze. Souvisí s problematikou **radiotechniky a vysokofrekvenční a měřicí techniky**. Domnívám se , že mohou být doplňkovým zdrojem informací studentům a technikům i všem ostatním zájemcům o tuto problematiku.

<http://www.radio.feld.cvut.cz>

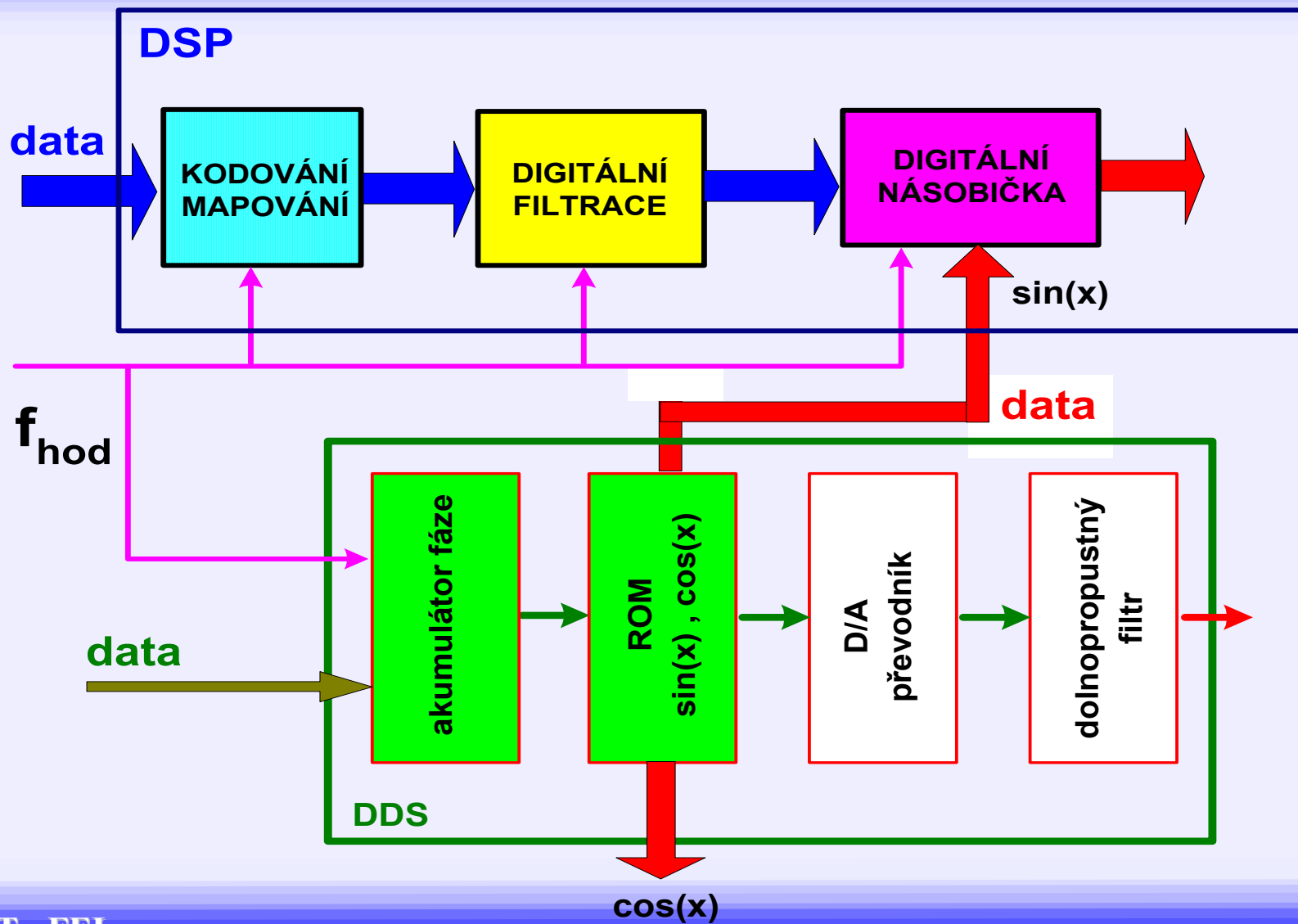
# Modulátor QPSK - kodér



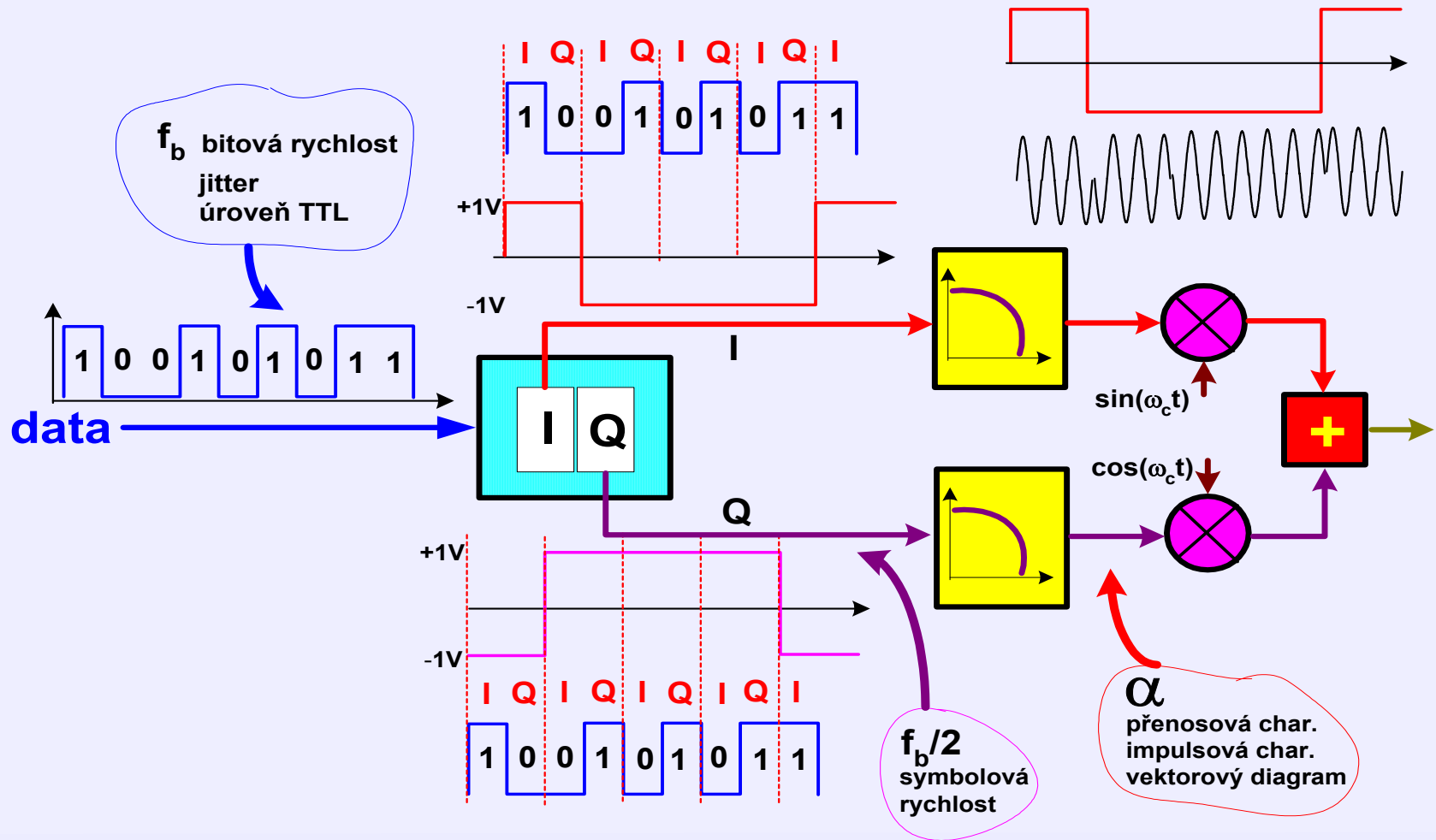
# Analogové provedení modulátoru PSK



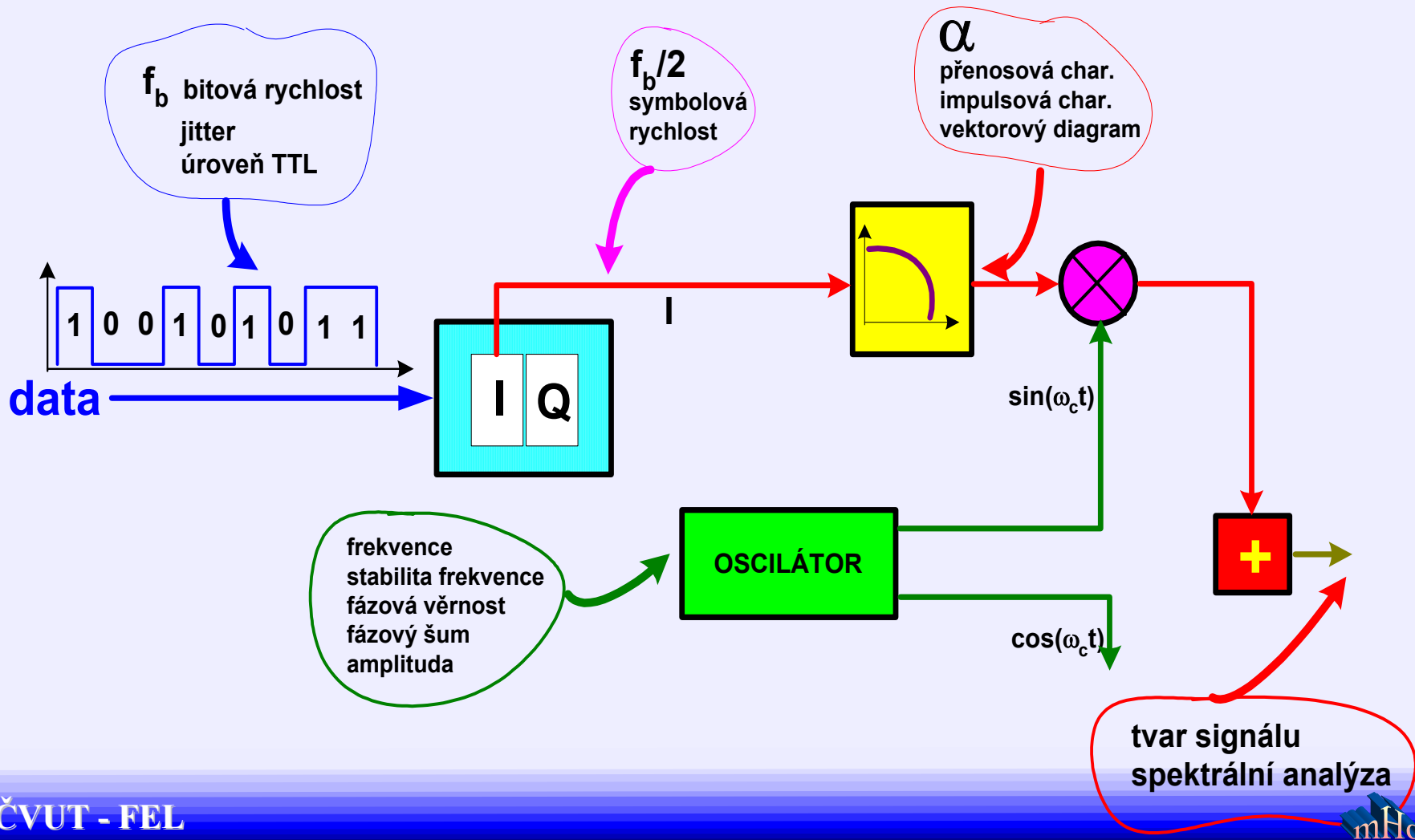
# Digitální provedení modulátoru PSK



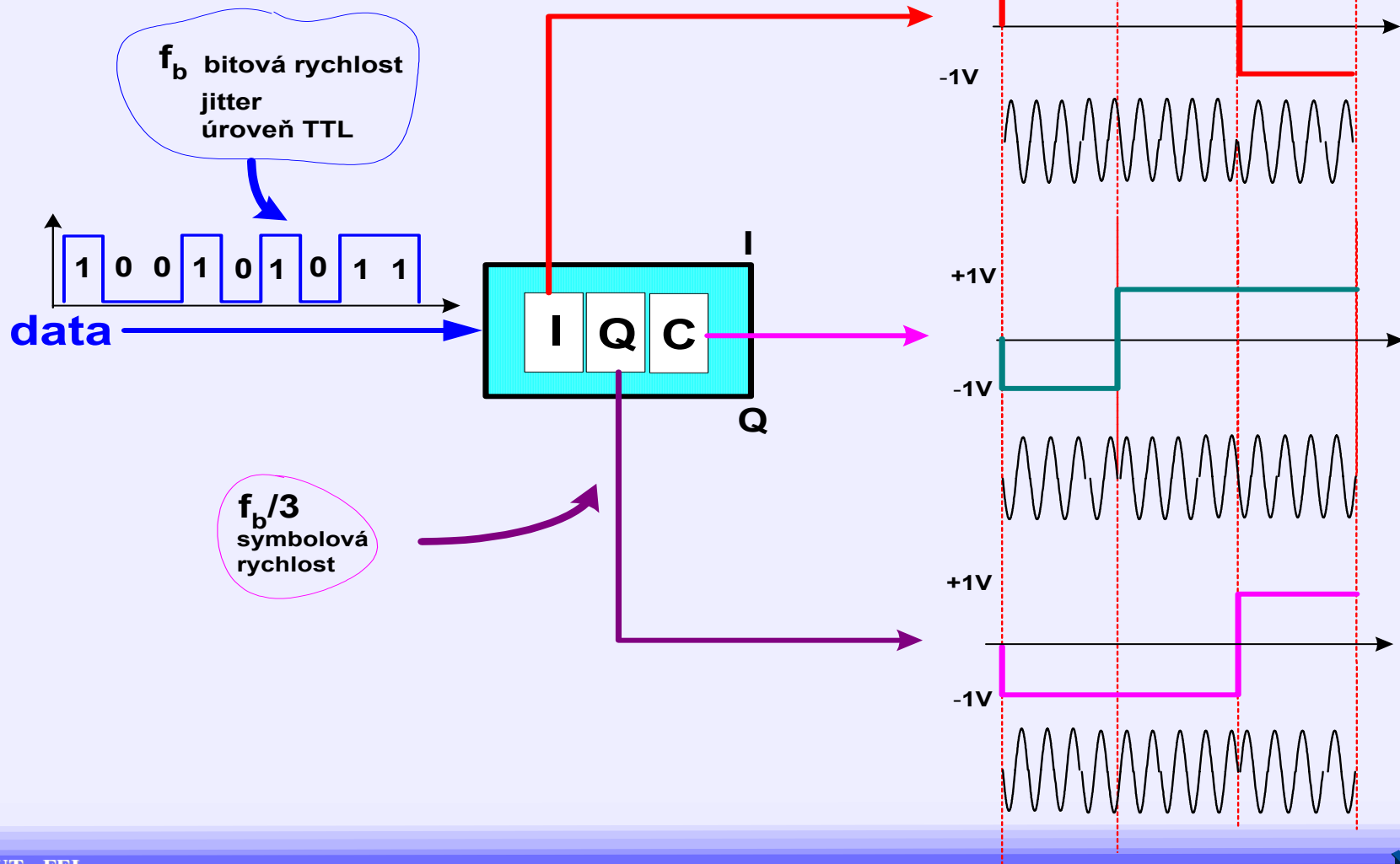
# Modulátor QPSK



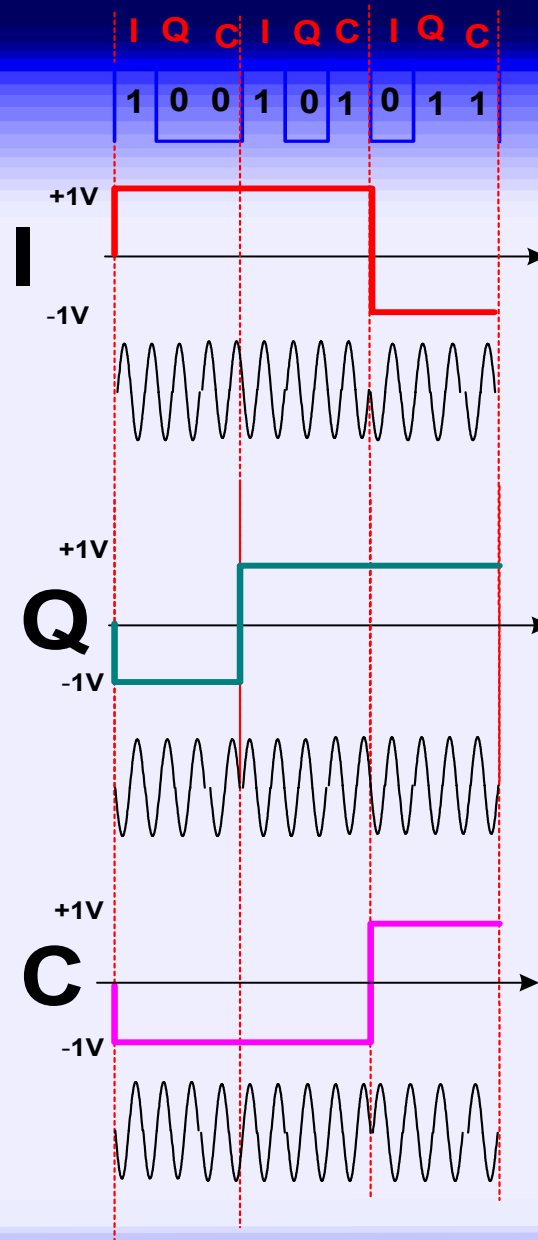
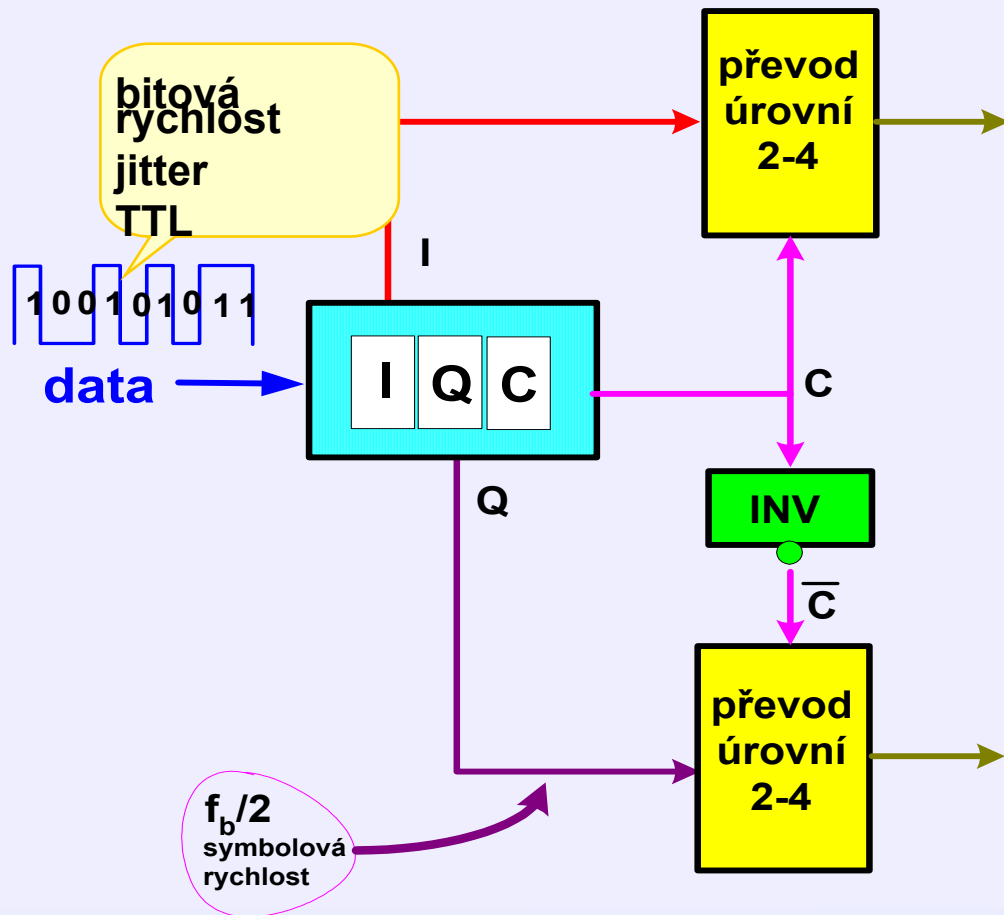
# Měření na modulátoru QPSK



# Modulátor 8-PSK

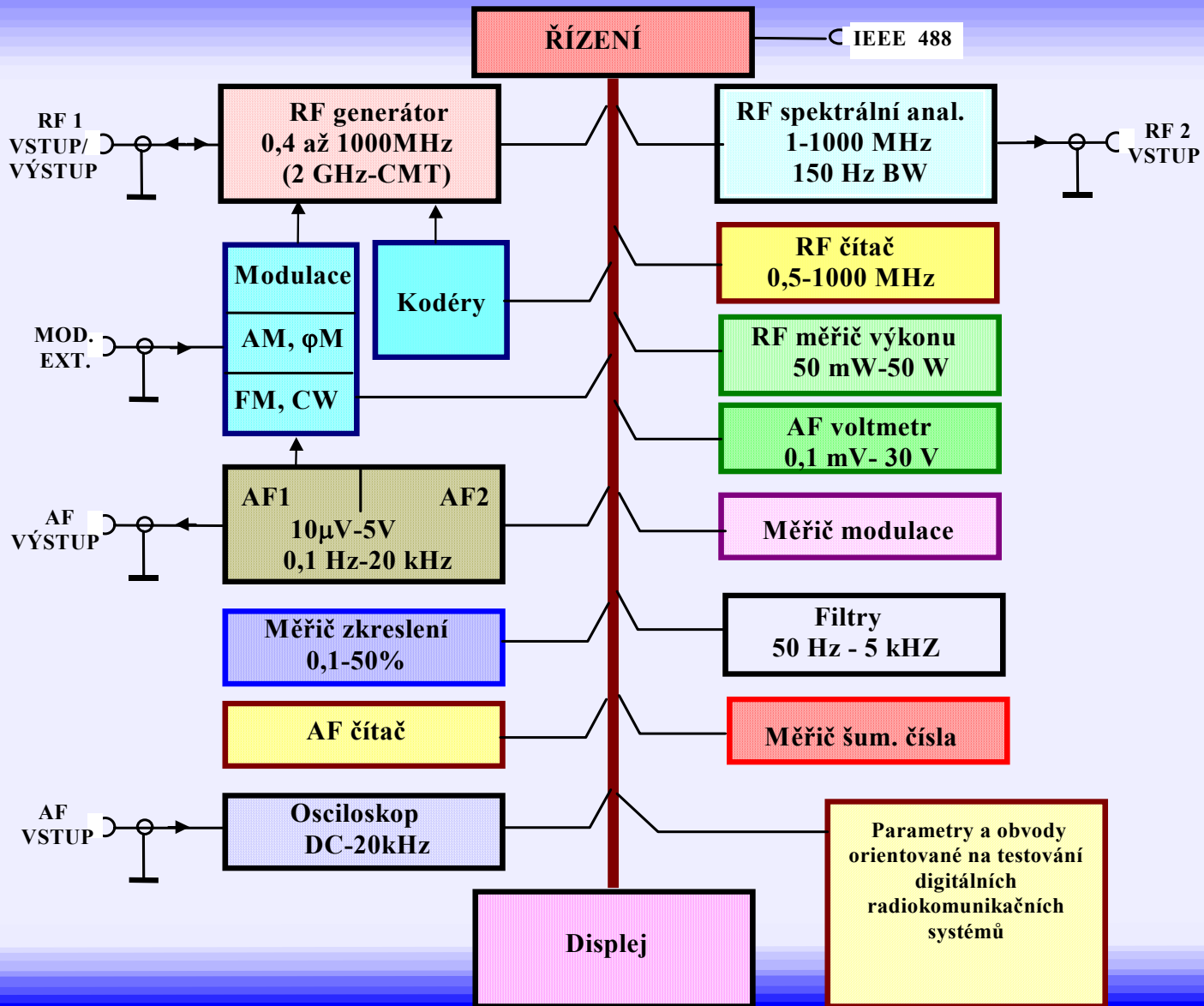


# Modulátor 8-PSK





# Komunikační tester



## Literatura:

- [1] Reimers, U.: **Digital Video Broadcasting (DVB)**. Springer-Verlag, Heidelberg 2001, str.135-167.
- [2] Xiong, F.: **Digital Modulation Techniques**. Artech House, London 2000, str.589-608.
- [3] Žalud, V.: **Digitální rádiová komunikace II**. Vydavatelství ČVUT, Praha 1995.